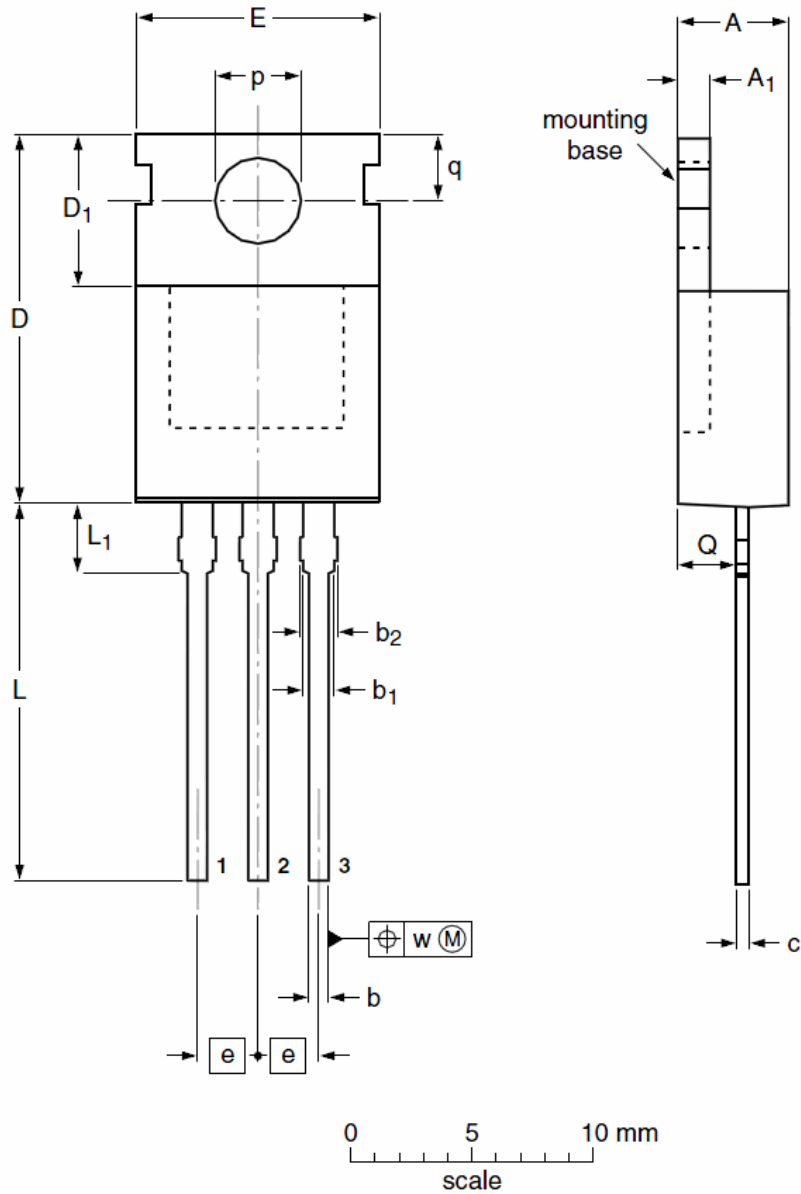


**TO-220AB Package Outline Data**



**DIMENSIONS** ( unit : mm )

Symbol	Min	Typ	Max	Symbol	Min	Typ	Max
<b>A</b>	4.30	4.52	4.70	<b>A<sub>1</sub></b>	1.25	1.31	1.40
<b>b</b>	0.60	0.78	0.90	<b>b<sub>1</sub></b>	1.10	1.25	1.40
<b>b<sub>2</sub></b>	1.32	1.40	1.72	<b>c</b>	0.40	0.50	0.60
<b>D</b>	15.20	15.70	16.00	<b>D<sub>1</sub></b>	--	6.50	--
<b>E</b>	9.70	10.04	10.30	<b>e</b>	--	2.54	--
<b>L</b>	12.80	13.20	14.00	<b>L<sub>1</sub></b>	--	3.00	--
<b>p</b>	3.50	3.60	3.70	<b>Q</b>	2.20	2.42	2.60
<b>q</b>	2.70	2.93	3.00	<b>w</b>	--	0.20	--