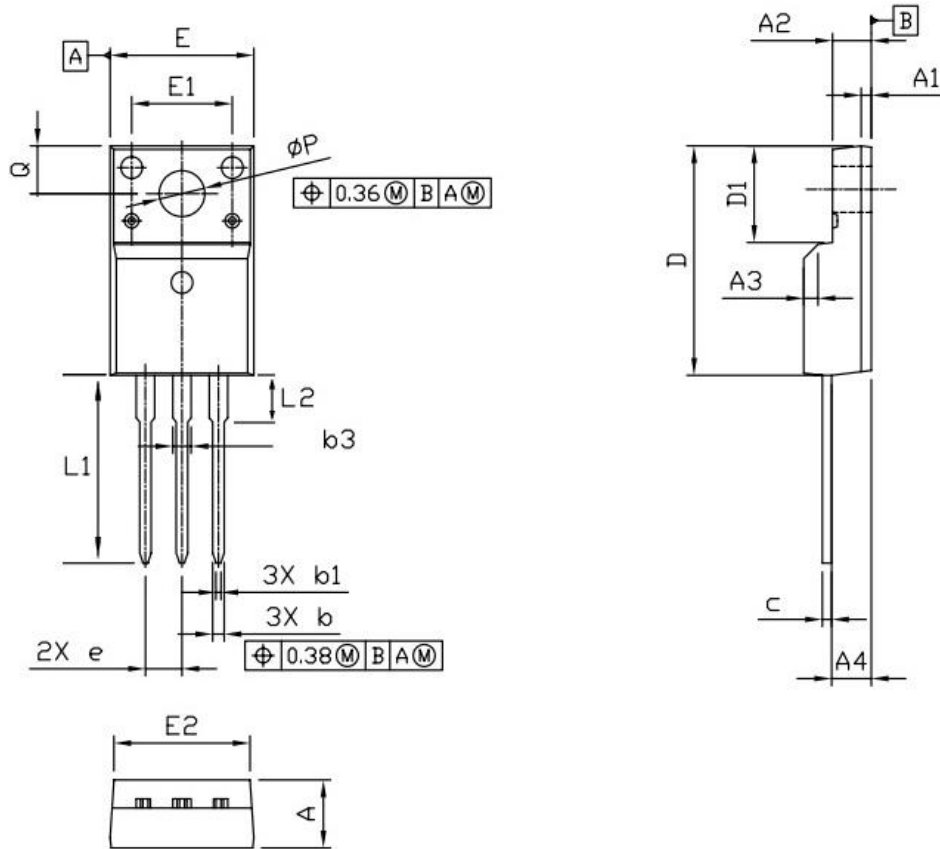




TO-220F Package Outline Data



Symbol	Dimensions (unit: mm)		
	Min	Typ	Max
A	4.40	4.70	5.00
A1	0.45	0.70	0.95
A2	2.30	2.55	2.80
A3	1.0 x 45°		
A4	2.45	2.76	3.05
b	0.60	0.80	1.00
b1	0.25	0.35	0.45
b3	1.18	--	1.47
c	0.30	0.50	0.70
D	15.40	15.90	16.40
D1	6.40	6.70	7.00
e	--	2.54	--
E	9.86	10.16	10.46
E1	6.80	7.00	7.20
E2	9.40	9.70	10.00
L1	12.30	12.80	13.30
L2	2.95	3.25	3.55
Q	3.05	3.30	3.55
φP	2.92	3.12	3.32